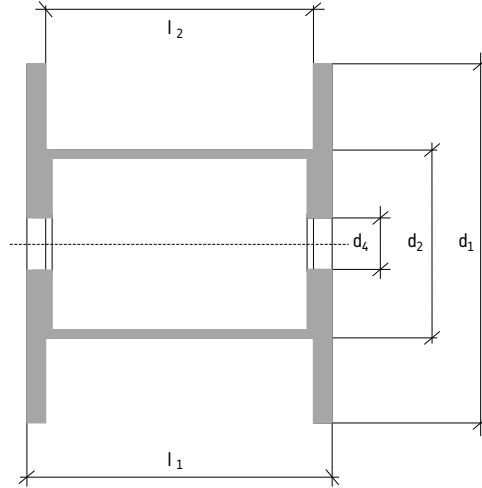




TYPES DE BOBINES



**Type K 40**

$d_1$	40 mm
$d_2$	25 mm
$d_4$	15 mm
$l_1$	50 mm

~ 100 g de fil



**Type K 50**

$d_1$	50 mm
$d_2$	32 mm
$d_4$	15 mm
$l_1$	50 mm

~ 200 g de fil



**Type K 63**

$d_1$	63 mm
$d_2$	40 mm
$d_4$	15 mm
$l_1$	63 mm

~ 300 g de fil



**Type K 80**

$d_1$	80 mm
$d_2$	50 mm
$d_4$	24 mm
$l_1$	80 mm

~ 800 g de fil



**Type K 100**

$d_1$	100 mm
$d_2$	63 mm
$d_4$	24 mm
$l_1$	100 mm

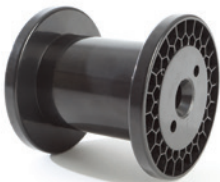
~ 1.3 kg de fil



**Type K 125**

$d_1$	125 mm
$d_2$	80 mm
$d_4$	24 mm
$l_1$	125 mm

~ 2.3 kg de fil



**Type K 160**

$d_1$	160 mm
$d_2$	100 mm
$d_4$	34 mm
$l_1$	160 mm

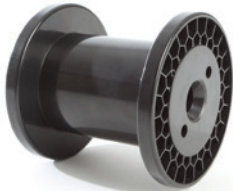
~ 5 kg de fil



**Type K 200**

$d_1$	200 mm
$d_2$	125 mm
$d_4$	34 mm
$l_1$	200 mm

~ 11 kg de fil



**Type K 250**

d<sub>1</sub> 250 mm  
d<sub>2</sub> 160 mm  
d<sub>4</sub> 34 mm  
l<sub>1</sub> 200 mm

~ 18 kg de fil



**Type SD 300 K**

d<sub>1</sub> 300 mm  
d<sub>2</sub> 212 mm  
d<sub>4</sub> 51,5 mm  
l<sub>1</sub> 103 mm

~ 12 kg de fil



**Type SH 390 K**

d<sub>1</sub> 390 mm  
d<sub>2</sub> 310 mm  
d<sub>4</sub> 305 mm  
l<sub>1</sub> 85 mm

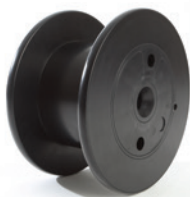
~ 15 kg de fil



**Type SH 460 K**

d<sub>1</sub> 460 mm  
d<sub>2</sub> 319 mm  
d<sub>4</sub> 305 mm  
l<sub>1</sub> 105 mm

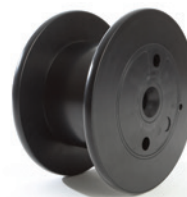
~ 40 kg de fil



**Type DWF 355/30, /36**

d<sub>1</sub> 355 mm  
d<sub>2</sub> 244 mm  
d<sub>4</sub> 30 mm, 36 mm  
l<sub>1</sub> 300 mm

~ 40 kg de fil



**Type DWF 500 / 36**

d<sub>1</sub> 500 mm  
d<sub>2</sub> 160 mm  
d<sub>4</sub> 36 mm  
l<sub>1</sub> 350 mm

~ 90 kg de fil

**GRANDEUR DES TORCHES**



Diamètre intérieur: 300 – 500mm  
Diamètre du fil: min. 0.5mm

D'autres bobines, torches ou modes de livraison sur demande